

Lazer yazıcı ve tarayıcı - Siyah beyaz A3

# SHARP BP-51M26/31/36/45/55/65

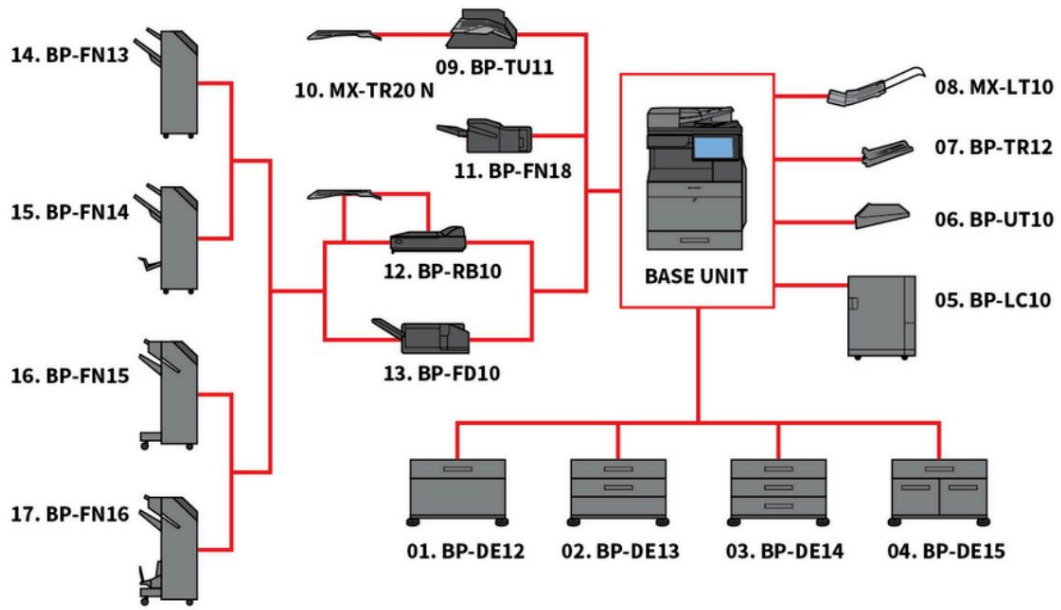


Sharp BP-51M serisi, gelişmiş güvenlik ve çevre dostu özelliklere sahip, dijital iş yeri için mükemmel, akıllı bir A3 siyah beyaz çok fonksiyonlu yazıcıdır.

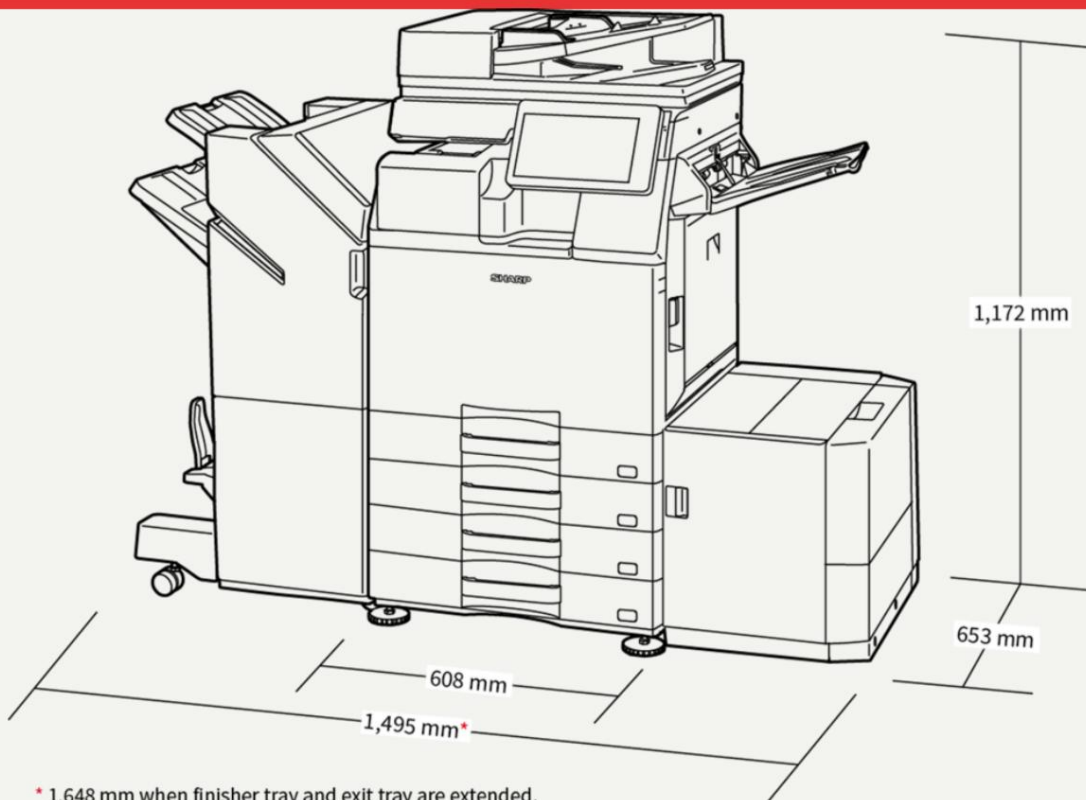
- Dakikada 26 ile 65 sayfa baskı hızına sahip A3 tek renkli çok fonksiyonlu yazıcı ve bulut tabanlı iş uygulamalarıyla sorunsuz entegrasyon. Önyükleme
- anormalliklerinde otomatik BIOS kurtarma ve gizli verileri korumak için standart Güvenilir Platform Modülü ile çok katmanlı güvenlik özellikleri. Microsoft® Teams bağlantısıyla kolayca iş birliği
- yapın - MFP kontrol panelinden doğrudan Teams kanallarınıza yazdırın veya tarayın\*1. İsteğe bağlı Bitdefender kötü amaçlı yazılım koruması\*2 ile
- verilerinizi, cihazınızı ve ağınıza koruyun. Zımbalama, delme ve katlama dahil olmak üzere çok çeşitli
- sonlandırma seçenekleriyle baskı çıktınızda daha fazla esneklik kazanın. MFP tabanının ve karton ambalajın üretiminde %50'ye varan oranda geri
- dönüştürülmüş plastik kullanılarak plastik atık azaltılmış sürdürülebilir tasarım.
- Tersine çevrilebilir belge besleyici ile dakikada 80 sayfaya kadar tarama hızı, 100 sayfaya kadar gruplar halinde tarama
- imkanı. Etkileyici derecede düşük TEC değeri ve uyku modunda düşük güç tüketimi ile gelişmiş çevre
- teknolojsi. Microsoft Entra ID desteği ile kimlikleri yönetebilir ve cihaz erişimini güvenli bir bulut tabanlı araç üzerinden kontrol edebilirsiniz. 10,1 inç
- renkli LCD kontrol panelinde sezgisel simgeler ve akıllı telefon benzeri bir arayüz. Tek oturum açma özelliği,
- genel bulut depolama hizmetlerinden hızlı ve güvenli bir şekilde yazdırmanıza veya taramanıza olanak tanır. Sharp Uygulama
- Portalı aracılığıyla otomatik çevrimiçi aygıt yazılımı ve uygulama güncellemeleriyle güncel ve uyumlu kalın.

**SHARP**

## yapılandırma



## Boyutlar



# Seenekler

## Temel nite

BP-LC10 Byk Kapasiteli Tepsi 3.000 yaprak (80 g/m2 baz alınarak), A4-B5 (60-220 g/m2)

BP-DE14 Standı, 3 x 550 sayfalık kağıt ekmeceleriyle birlikte; alt ve st tepsilere her biri 550 sayfa kapasiteli (80 g/m2 baz alınarak), SRA3-A5R (60-300 g/m2)

BP-UT10 Yardımcı Tablosu

BP-DE13 Standı, 2 x 550 sayfalık kağıt ekmeceleriyle birlikte; alt ve st tepsilere her biri 550 sayfa kapasiteli (80 g/m2 baz alınarak), SRA3-A5R (60-300 g/m2)

BP-DE15 Standı, 550 + 2100 sayfalık kağıt ekmeceleriyle birlikte. st tepsisi: SRA3-A5R, 550 yaprak\* (60-300 g/m2); Alt tepsisi (Sol): A4, 1.200 yaprak\* (60-105 g/m2); Alt tepsisi (Sağ): A4 - B5, 900 yaprak\* (60-105 g/m2); \* Yaprak sayısı 80 g/m2'ye gre hesaplanmıştır.

BP-DE12 Kağıt Standı, 550 yapraklık kağıt ekmecesiyle birlikte (80 g/m2 baz alınarak), SRA3-A5R (60-300 g/m2)

## MX-EB20 OCR

Geniřletme Kiti ile taranmış belgeler Optik Karakter Tanıma (OCR) yoluyla dzenlenebilir Microsoft® Office dosyalarına ve aranabilir PDF'lere dnřtrn.

Yalnızca temel ok fonksiyonlu yazıcılar

MX-EB19 Geliřmiş Sıkıřtırma Kiti, yksek sıkıřtırma oranlı PDF'ler oluřturmayı saėlar.

## Baskı

MX-PF10 Barkod Yazı Tipi Kiti

Barkod yazdırmayı saėlar.

MX-PU10 Doėrudan Yazdırma Geniřletme Kiti: USB srclerden Microsoft® Office dosyalarını doėrudan yazdırın. Yalnızca Essential MFPI'ler uyumludur.

## Sharp OSA

MX-AMX1 Uygulama Entegrasyon Modl

BP-AM11 Harici Hesap Modl

BP-AM10 Uygulama İletişim Modl

## Gvenlik

BP-FR12U Veri Gvenliėi Kiti Ticari versiyon

BP-VD10 Virs Tespit Kiti

## Depolamak

BP-SD10 Yksek Kapasiteli SSD 512 GB SSD

## Faks

MX-FWX1

## Bitirme

MX-LT10 Uzun Kağıt Besleme Tepsisi Afiř baskısı iin nerilir.

MX-PN15D Delme Modl - 4 Delik Geniřliėinde BP-FN13/BP-FN14/MX-FN28/MX-FN29 iin delme modl

MX-PN14D Delme Modl - 4 Delik Geniřliėinde

BP-FN11/BP-FN12 iin delme modl

BP-FN14 1k Tel Dikiř Bitirici

A3W-A5R (ofset/zimba), SRA3-A5R (ofsetsiz); Ofset tepsisi (st): maks. 1.000 sayfa kağıt kapasitesi (80 g/m2'ye gre); Zımbalama kapasitesi: maks. 50 sayfa ok konumlu zimba (80 g/m2'ye gre); Tel dikiř tepsisi (alt): 7 set (11-15 sayfa), 10 set (6-10 sayfa), 20 set (1-5 sayfa). Set bařına maksimum 15 sayfa; BP-RB10 Kağıt Geiř nitesi gerektirir

MX-PN16D Delme Modl - 4 Delik Geniřliėinde BP-FN15/BP-FN16/MX-FN30/MX-FN31/MX-FN34/MX-FN35 iin delme modl

MX-PN15C Delme Modl - 2/4 Delik BP-FN13/BP-FN14/MX-FN28/MX-FN29 iin delme modl

MX-PN14C Delme Modl - 2/4 Delik BP-FN11/BP-FN12 iin delme modl

BP-FN13 1k Sonlandırıcı A3W-

A5R (ofset/zimba), SRA3-A5R (ofsetsiz); Ofset tepsisi (st): maks. 1.000 sayfa kağıt kapasitesi (80 g/m2'ye gre); Zımbalama kapasitesi: maks. 50 sayfa ok konumlu zimba (80 g/m2'ye gre); BP-RB10 Kağıt Besleme nitesi gerektirir

BP-FD10 Katlama nitesi

200 yaprak (80 g/m2 baz alınarak), A3, B4, A4R (Z katlama, yarım katlama), A3, A4R (C katlama, akordeon katlama), 60-256 g/m2

MX-PN16C Delme Modl - 2/4 Delik BP-FN15/BP-FN16/MX-FN30/MX-FN31/MX-FN34/MX-FN35 iin delme modl

MX-PN15B Delme Modl - 3 Delik BP-FN13/BP-FN14 iin delme modl

MX-PN14B Delme Modl - 3 Delik BP-FN11/BP-FN12 iin delme modl

BP-TR12 ıkıř Tepsisi nitesi

BP-RB10 Kağıt Geiř Cihazı

BP-FN13, BP-FN14, BP-FN15 veya BP-FN16 kullanılırken gereklidir.

BP-FN16 3k Tel Dikiř Sonlandırıcı A3-B5 (ofset/

zimba), SRA3-A5R (ofsetsiz); Ofset tepsisi (st): maks. 3.000 sayfa kağıt kapasitesi (80 g/m2'ye gre); Zımbalama kapasitesi: maks. 65 sayfa ok konumlu zimba (80 g/m2'ye gre); Manuel Zımbalama: arkada 1 nokta (Dz), 45 sayfa (64 g/m2), 40 sayfa (80 g/m2); Zımbasız kapasite: maks. 10 sayfa (64 g/m2), 8 sayfa (65 - 81,4 g/m2), 6 sayfa (81,5 - 105 g/m2); Tel dikiř tepsisi (alt): 10 set (11-20 sayfa), 15 set (6-10 sayfa), 25 set (1-5 sayfa). Set bařına maksimum 20 sayfa; BP-RB10 Kağıt Geiř Kartı nitesi gereklidir.

MX-PN16B Delme Modl - 3 Delik

BP-FN15/BP-FN16 iin delme modl

BP-FN15 3k Bitirici

A3-B5 (ofset/zimba), SRA3-A5R (ofsetsiz); Ofset tepsisi (st): maks. 3.000 sayfa kağıt kapasitesi (80 g/m2'ye gre); Zımbalama kapasitesi: maks. 65 sayfa ok konumlu zimba (80 g/m2'ye gre); Manuel Zımbalama: arkada 1 nokta (Dz), 45 sayfa (64 g/m2), 40 sayfa (80 g/m2); Zımbasız kapasite: maks. 10 sayfa (64 g/m2), 8 sayfa (65 - 81,4 g/m2), 6 sayfa (81,5 - 105 g/m2); BP-RB10 Kağıt Geiř nitesi gerektirir

BP-FN18 İ Sonlandırıcı A3 - B5

(ofset/zimba), SRA3 - A5R (ofsetsiz); Ofset tepsisi (st): maks. 500 sayfa kağıt kapasitesi\*; Zımbalama kapasitesi: maks. 50 sayfa ok konumlu zimba\*; Manuel Zımbalama: arkada 1 nokta (Dz), 45 sayfa (64 g/m2), 40 sayfa (80 g/m2); Zımbasız kapasite: maks. 10 sayfa (64 g/m2), 8 sayfa (65 - 81,4 g/m2), 6 sayfa (81,5 - 105 g/m2)

# Teknik Özellikler

## Genel olarak

Hız - dakikada siyah beyaz sayfa sayısı (A4)	26/31/36/45/55/65
Teknoloji	33
Kağıdı boyutu: Min.	A6R
Kağıt boyutu: Maks.	A3W
Kağıt ağırlığı: Min. (g/m <sup>2</sup> )	60
Kağıt ağırlığı: Maks. (g/m <sup>2</sup> )	300
Kağıt ağırlığı, çoklu baypas minimum (g/m <sup>2</sup> )	52
Kağıt ağırlığı: çoklu baypas maks. (g/m <sup>2</sup> )	300
Kağıt kapasitesi: Standart (yaprak)	650
Kağıt kapasitesi: Maksimum (yaprak)	6300
Isınma süresi (sn.)	13
Genel Bellek: Maks.(GB)	5
[MFPSpecificationStorageStd]	SSD
[MFPSpecificationStorageOpt]	SSD
[MFPSpecificationSsdCapStdGb]	128
[MFPSpecificationSsdCapOptGb]	512
Çift	Standart
yönlü güç gereksinimleri: frekans min (Hz)	50
Güç gereksinimi: frekans min (Hz)	60
Güç tüketimi (kW)	1,84
Kontrol paneli boyutu (")	10,1
Taban Ünitesi genişliği (mm)	608
Taban Ünitesi derinliği (mm)	653
Taban Ünitesi yüksekliği (mm)	829
Ağırlık (kg)	62
Güç gereksinimleri: voltaj (V)	220
Güç gereksinimleri: voltaj (V)	240

## Faks

Faks	Opsiyon
Sıkıştırma yöntemi İletişim protokolü Aktarım hızı (sn.)	MH, MR, MMR, JBIG Süper G3, G3 2
Modem hızı: Min. (bps)	2400
Modem hızı: Maks. (bps)	33600
Aktarım çözünürlüğü: Standart (dpi)	203,2 x 97,8
Aktarım çözünürlüğü: Ultra İnce (dpi)	406,4 x 391
Belge boyutu (min.)	A5
Belge boyutu (maks.)	A3
Bellek: Maksimum (GB)	4
Gri tonlama seviyeleri	256
Gelen/giden faks tespiti Yayınlama	2000 500

## Kablosuz LAN

Kablosuz LAN	Opsiyon
Mevcut düzenlemeler	IEEE802.11a/ac/b/g/n
Erişim modu	Altyapı modu, Yazılım AP mod
Güvenlik	WEP, WPA/WPA2-karma PSK, WPA/WPA2-karma EAP, WPA2 PSK, WPA2 EAP, WPA2/WPA3-karışık, PSK/SAE, WPA3 SAE, WPA3, EAP

## Bitirici

Kapasite: Dakika (sayfa)	500
Kapasite: Maks. (sayfa)	3250
Kitapçık kapasitesi Maks. (sayfa)	65
Katlama (katlama fonksiyonu)	Opsiyon
Ofset yer değiştirme	Standart
Delik fonksiyonu	Opsiyon
Katlama	Opsiyon

## Yazdır

Ağ Yazıcısının Çözünürlüğü (dpi)	Standart 600 x 600, 9600 x 600
Arayüz: Standart.	USB 2.0, USB 3.0, 10Base-T, 100Base-TX, 1000Base-T
Arayüz: Opsiyonel.	İkincil LAN desteği
Desteklenen işletim sistemleri (varsayılan)	Windows 10, Windows 11, Windows Server 2016, Windows Server 2019, Windows Server 2022, Windows Server 2025
Desteklenen işletim sistemleri (isteğe bağlı)	Mac OS X 10.15, Mac OS X 11, Mac OS X 12, Mac OS X 13, Mac OS X 14, macOS 15
Ağ protokolleri	TCP/IP
Yazıcı protokolleri	LPR, Ham TCP (9100 numaralı port), POP3 (e-posta yazdırma), HTTP, FTP için Yazdırma dosyalarını indirir, IPP, SMB, WSD
PDL: Std.	PCL6, Adobe® PostScript® 3™
Mevcut yazı tipleri	80 PCL, 139 PostScript 3

## Tarama

Tarama yöntemi	Standart
Scanneroplâşning - "push" scan (dpi)	100, 150, 200, 300, 400, 600
Scanneroplâşning - "pull" scan (dpi)	75, 100, 150, 200, 300, 400, 600, 50-9600
Belge besleyici	RSPF
Belge besleyici kapasitesi (sayfa) 100	
[MFPSpecificationScanSpeedColourSimplexOpm] 80	
Dosya biçimleri (varsayılan)	TIFF, PDF, PDF/A-1b, Şifreli PDF, JPEG, XPS
Dosya biçimleri (isteğe bağlı)	PDF/A-1a, Kompakt PDF, Aranabilir PDF, Microsoft Office (pptx, xlsx, docx), Metin (TXT), Zengin Metin (RFT)
Hedefleri tarayın	Masaüstü, FTP, E-posta, Ağ klasörü, USB hafıza

## Kahve

Orijinal kağıt boyutu Maks. 1. siyah beyaz kopya (saniye)	A3 3,5
E-vardiyası	Standart
Sürekli kopyalama (maks. kopya sayısı)	9999
Siyah beyaz tarayıcı çözünürlüğü (dpi)	600 x 600, 600 x 400
Tarayıcı çözünürlüğü (dpi) renk bazında	600 x 600
Yazıcı çözünürlüğü	600 x 600, 9600 x 600
Tonlamalar - renkli	256
Tonlamalar - siyah beyaz Yakınlaştırma aralığı: Min (%)	2
Yakınlaştırma aralığı: Maks (%)	25
Sabit yakınlaştırma oranları Ağ tarayıcısı	400 10 İtme taraması, Çekme taraması

## Dosyalar

Belge dosyaları	Standart
Kapasite: ana ve kullanıcı klasörleri (sayfalar)	5000
Kapasite: hızlı klasörler (sayfalar)	5000
Kurtarılan işler	Kopyalama, Yazdırma, Tarama, Faks iletimi
Depolama klasörü	Hızlı dosya, Ana, Özel (Maksimum 1000)

## Toner İçeriği

Siyah (sayfaların %6'sını kapsayan)	40000
-------------------------------------	-------

Türkiye Distribütörü Mitasan  
Büro Makinaları A.Ş.  
0 216 465 65 00  
mitasan@mitasan.com.tr



Tasarım ve özellikler önceden haber verilmeksizin değiştirilebilir. Tüm bilgiler basım anında doğrudur. Microsoft, Excel, PowerPoint, OneDrive, SharePoint, Active Directory, Windows Server ve Windows, tescilli ticari markalardır veya Microsoft Corporation'ın ABD ve/veya diğer ülkelerdeki ticari markalarıdır. Adobe ve PostScript 3, Adobe Systems Incorporated'ın ABD ve/veya diğer ülkelerdeki tescilli ticari markaları veya ticari markalarıdır. Google Drive, Gmail, Android ve Google Cloud Print, Google LLC'nin ticari markalarıdır. Google Drive ticari markası, Google LLC'nin izniyle kullanılmaktadır. Box, Box, Inc.'in ticari markası, hizmet markası veya tescilli ticari markasıdır. QR Code, DENSO WAVE INCORPORATED'in tescilli ticari markasıdır. Japonya ve diğer ülkeler. AirPrint ve Mac, ABD ve diğer ülkelerde tescilli Apple Inc. ticari markalarıdır. PCL, Hewlett Packard Company'nin tescilli ticari markasıdır. Qualcomm DirectOffice, Qualcomm Technologies, Inc.'in bir ürünüdür. ve/veya iştirakleri. Qualcomm, ABD ve diğer ülkelerde tescilli Qualcomm Incorporated'ın ticari markasıdır. DirectOffice, ABD ve diğer ülkelerde tescilli CSR Imaging US, LP'nin ticari markasıdır. Diğer tüm şirket adları, ürün adları ve logoları, ilgili sahiplerinin ticari markaları veya tescilli ticari markalarıdır. ©Sharp Corporation Tüm ticari markalar kabul edilmiştir. Hata ve eksiklikler saklıdır. Ref: Sharp BP-51M65, 12/6/2026